



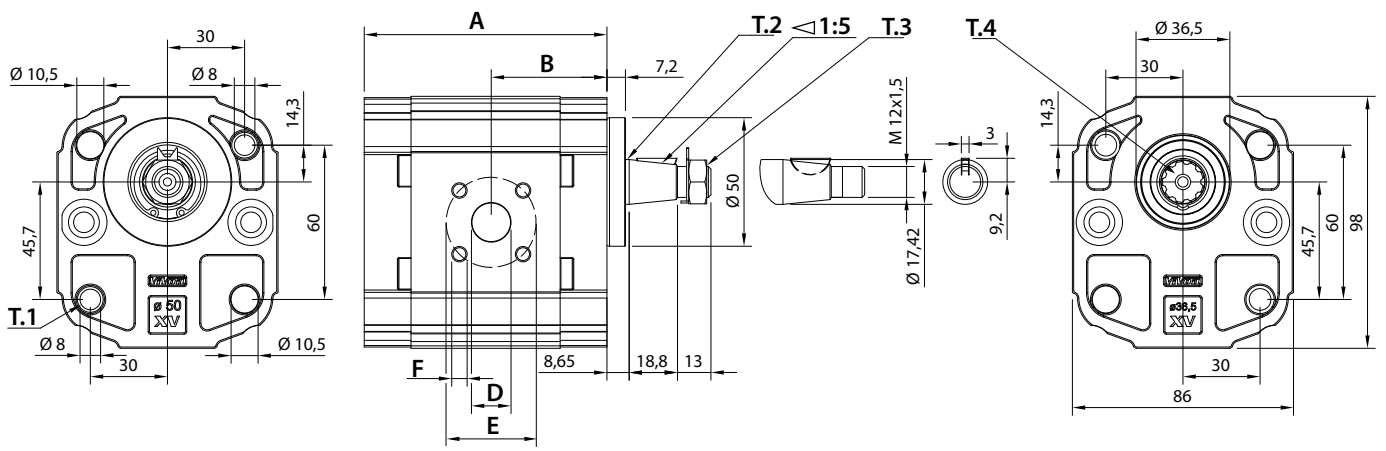
Frontflansch: Alu
Körper: Alu
Anbaufansch: Alu



"Schrauben als Transportsicherung"

Fördervolumen in ccm/U	Bestell-Nr.		Technische Daten						Dimensionen						Gewicht Kg		
	linksdrehend	rechtsdrehend	Antriebswelle		Durchtriebswelle		Mindestdrehzahl in U/min	Spitzendrehzahl in U/min	IN			OUT					
			Arbeitsdruck P1 in bar	max. zulässiges Wellendrehmoment in Nm	Arbeitsdruck P1.1 in bar	max. zulässiges Wellendrehmoment in Nm			A mm	B mm	D mm	E mm	F mm	D mm		E mm	F mm
4,2	023-004-01050	023-004-01000	260	233,2	260	86,2	700	3500	83,4	38,6	ø20	40	M6x1	ø15	35	M6x1	2,20
6	023-004-01150	023-004-01100	260	233,2	260	86,2	700	3500	86,4	38,6	ø20	40	M6x1	ø15	35	M6x1	2,30
8,4	023-004-01250	023-004-01200	260	233,2	260	86,2	700	3500	90,4	40,6	ø20	40	M6x1	ø15	35	M6x1	2,40
10,8	023-004-01350	023-004-01300	260	233,2	260	86,2	700	3500	94,4	45	ø20	40	M6x1	ø15	35	M6x1	2,50
14,4	023-004-01450	023-004-01400	250	233,2	250	86,2	700	3500	100,4	45	ø20	40	M6x1	ø15	35	M6x1	2,70
16,8	023-004-01550	023-004-01500	230	233,2	230	86,2	700	3500	104,4	45	ø20	40	M6x1	ø15	35	M6x1	2,80
19,2	023-004-01650	023-004-01600	210	233,2	210	86,2	700	3000	108,4	45	ø20	40	M6x1	ø15	35	M6x1	2,90
22,8	023-004-01750	023-004-01700	200	233,2	200	86,2	700	3000	114,4	52,5	ø20	40	M6x1	ø15	35	M6x1	3,05
26,2	023-004-01850	023-004-01800	170	233,2	170	86,2	700	3000	118,4	52,5	ø20	40	M6x1	ø15	35	M6x1	3,15
30	023-004-01950	023-004-01900	160	233,2	160	86,2	700	2500	126,4	60,7	ø20	40	M6x1	ø20	40	M6x1	3,40
34,2	023-004-02050	023-004-02000	150	233,2	142	86,2	700	2500	133,4	60,7	ø20	40	M6x1	ø20	40	M6x1	3,60
39,6	023-004-02150	023-004-02100	140	233,2	123	86,2	700	2000	142,4	60,7	ø20	40	M6x1	ø20	40	M6x1	3,80

P1	begrenzt durch Antriebswelle / Pumpenkörper
P1.1	begrenzt durch Durchtriebswelle



T.1 = 54÷58.9 [Nm] - Anzugsmoment - Schrauben M10

T.2 = 233,2 [Nm] - Antriebswelle max. zulässiges Wellendrehmoment

T.3 = 40 [Nm] - Anzugsmoment - Schlüsselweite 19

T.4 = 86,2 [Nm] Durchtriebswelle max. zulässiges Wellendrehmoment

